



Насосы серии BIOM являются одноступенчатыми, однопоточными, несамовсасывающими, вертикальными агрегатами погружного типа с радиально расположенным напорным патрубком. Данные насосы применяются для перекачивания загрязненных вод с длинноволокнистыми примесями и твердыми частицами, при температуре до +40°C (кратковременно до +60°C, не более 3 мин) и плотностью до 1100 кг/м³.

Насосы предназначены для перекачивания жидкостей, таких как:

- дренажные и поверхностные воды;
- бытовые сточные воды;
- сточные воды коммерческих зданий;
- промышленные сточные воды с содержанием ила;
- необработанный и активный ил.

Насосы идеально подходят для применения на следующих объектах:

- канализационные насосные станции;
- общественные здания;
- жилые дома;
- заводы и промышленные предприятия.
- станции очистки сточных вод.

Насос подходит как для переносного, так и для стационарного монтажа на системе автоматической трубной муфты и может работать как при периодической, так и при постоянной эксплуатации.

Насос оснащен высокоэффективным трехфазным асинхронным двигателем 400 В - 50 Гц со степенью защиты IP 68 и свободновихревым рабочим колесом, позволяющим пропускать твердые частицы размером до 65 мм.

Корпус насоса водонепроницаемый, изготовлен из чугуна СЧ20 и имеет защитное покрытие поверхности согласно ISO 8501-1-2014.

Подшипники насоса предназначены для тяжелых условий эксплуатации, не требуют технического обслуживания и заправлены консистентной смазкой на весь срок службы.

Насос поставляется с кабелем питания 10 м с защитной втулкой и свободным концом кабеля.

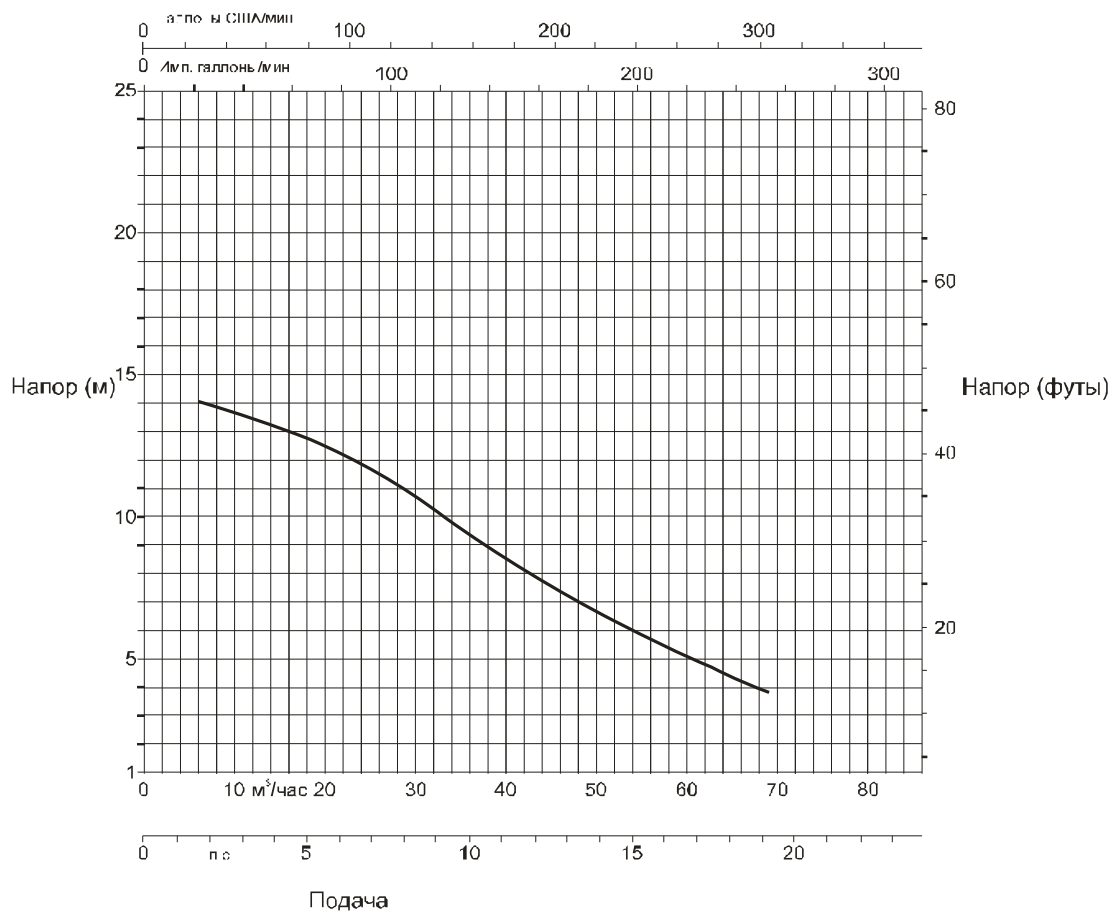
| Рабочие параметры | |
|--|-------------------------|
| Расположение насоса при монтаже | Вертикальное |
| Подача max | 69 м ³ /ч |
| Напор max | 14 м |
| Перекачиваемая среда | Вода |
| Диапазон температур перекачиваемой среды | от 0 до +40,0 °С |
| Плотность перекачиваемой среды | 1100 кг/м ³ |
| Вязкость перекачиваемой среды | 1,00 мм ² /с |
| Частота вращения | 2900 об/мин |

| Конструкция | |
|--------------------------|------------------|
| Конструкция | Одноступенчатый |
| Вид установки | Вертикаль |
| Напорный фланец | DN 65 / PN 16 |
| Вид уплотнения вала | Торцевое |
| Рабочее колесо | Свободновихревое |
| Свободный проход | 65,00 мм |
| Материал рабочего колеса | Чугун |
| Материал корпуса | Чугун |
| Режущий механизм | - |

| Данные электрооборудования | |
|--------------------------------------|----------------------------|
| Двигатель | Асинхронный 3х фазный |
| Конструктивное исполнение | Погружной |
| Способ включения | Прямой пуск |
| Частота сети | 50 Гц |
| Номинальное напряжение сети | 400 В |
| Номинальная мощность | 3 кВт |
| Номинальный ток | 7,0 А |
| Пусковой ток | 50 А |
| Максимальное количество пусков в час | 20 |
| Количество полюсов | 2 |
| Степень защиты | IP 68 (МЭК 529-89) |
| Класс изоляции | F |
| Взрывозащита | EEx d IIB T4 (опционально) |
| Способ охлаждения двигателя | Поверхностное |
| Силовой кабель | 7x1,5 |
| Кабельный ввод | Водонепроницаемая втулка |
| Длина кабеля | 10 м |
| Класс энергоэффективности | IE1 |
| Датчик температуры электродвигателя | TK-24 |

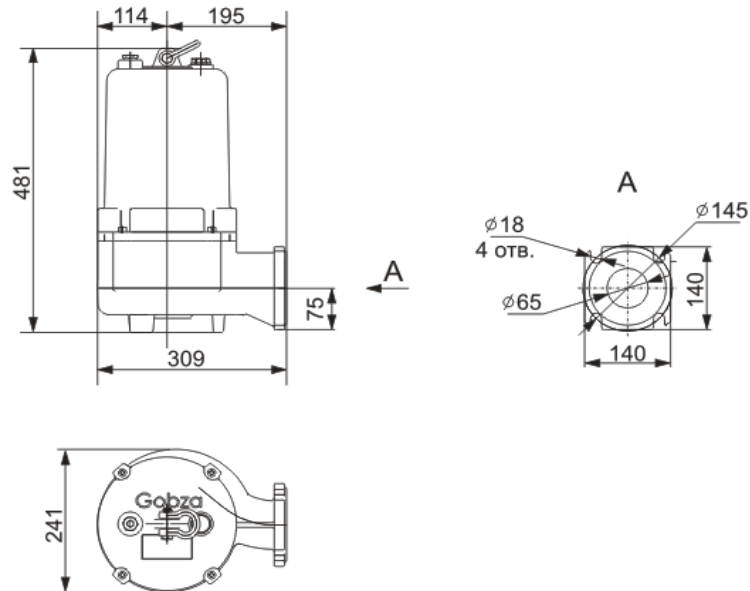
| Другие данные | |
|----------------------|-------------|
| Вес нетто | 58 кг |
| Страна изготовитель | Россия |
| Завод изготовитель | ООО "Гобза" |

Гидравлические характеристики



Габаритный чертеж

Передвижное исполнение



Стационарное исполнение

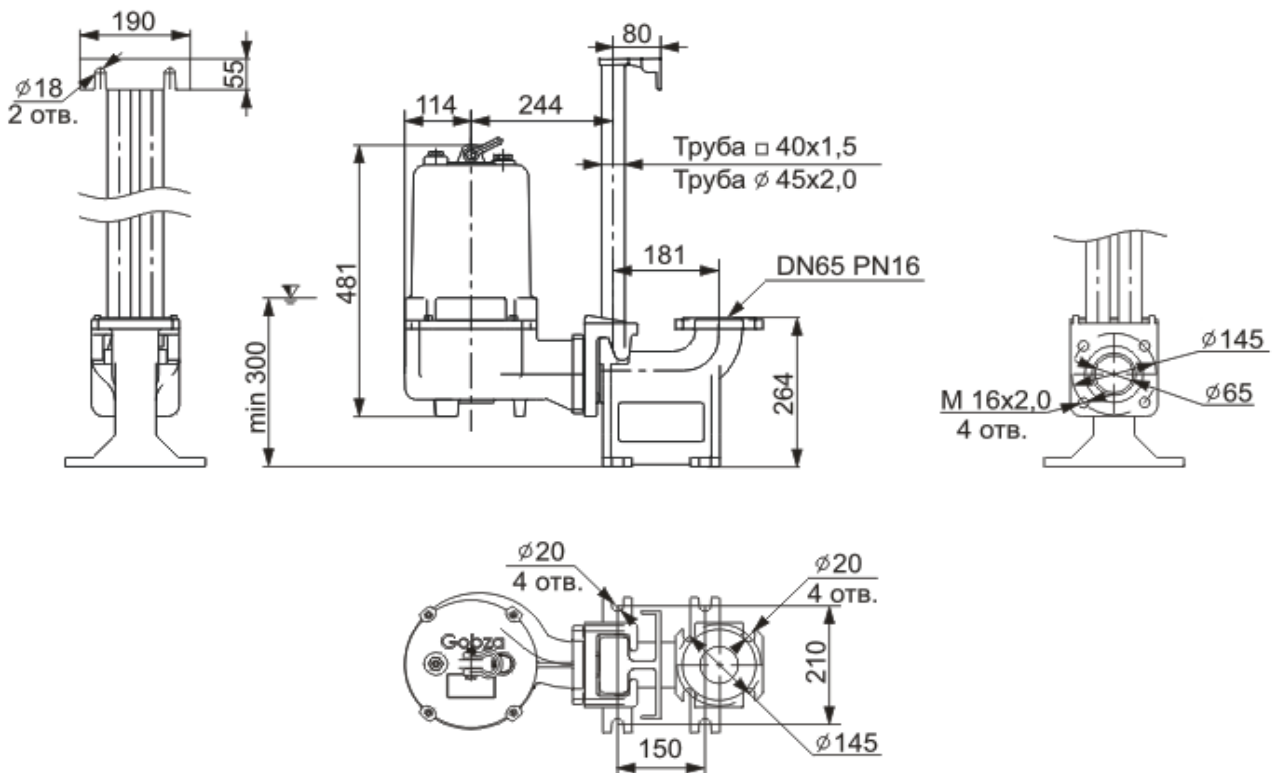


Схема подключения

Звезда (Star)
Y

