

# EAC

ТЕХНИЧЕСКИЙ ПАСПОРТ  
TECHNICAL PASSPORT



# КРАН ПОДЪЕМНЫЙ

УСТАНОВКА, ЭКСПЛУАТАЦИЯ И ТЕХНИЧЕСКОЕ ОБСЛУЖИВАНИЕ

## КРАН ПОДЪЕМНЫЙ

Артикул

Модель

Заводской №

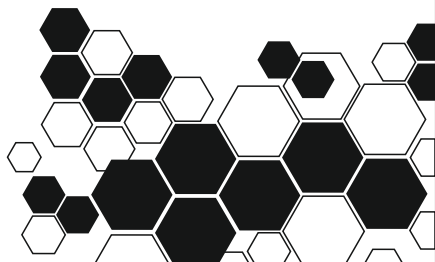
Грузоподъемность

 кг

Год изготовления



MADE IN RUSSIA





---

## Содержание:


1.	ПРАВИЛА ТЕХНИКИ БЕЗОПАСНОСТИ .....	3
2.	ОБЛАСТЬ ПРИМЕНЕНИЯ .....	4
3.	КОМПЛЕКТНОСТЬ .....	5
4.	ТЕХНИЧЕСКИЕ ХАРАКТЕРИСТИКИ.....	5
5.	РЕКОМЕНДАЦИИ ПО МОНТАЖУ.....	6
5.1	Монтаж опоры крана .....	6
5.2	Монтаж крана.....	7
6.	РЕКОМЕНДАЦИИ ПО ЭКСПЛУАТАЦИИ .....	8
6.1	Перемещение изделия .....	8
6.2	Перемещение стрелы крана.....	8
6.3	Хранение изделия.....	9
7.	ТЕХНИЧЕСКОЕ ОБСЛУЖИВАНИЕ .....	9
7.1	Техническое обслуживание лебедки .....	10
7.2	Перечень работ по обслуживанию.....	10
8.	ГАРАНТИЙНОЕ СВИДЕТЕЛЬСТВО GOBZA .....	11
9.	ОТМЕТКА О ПРОДАЖЕ .....	11

---

## 1. ПРАВИЛА ТЕХНИКИ БЕЗОПАСНОСТИ

ЧТОБЫ ИЗБЕЖАТЬ ТЯЖЕЛЫХ ИЛИ СМЕРТЕЛЬНЫХ ТРАВМ, А ТАКЖЕ ИМУЩЕСТВЕННЫЙ УЩЕРБ, ОЗНАКОМЬТЕСЬ С СОДЕРЖАНИЕМ НАСТОЯЩЕГО ПАСПОРТА.

	Символ <b>ВНИМАНИЕ</b> : относится к стандартам или индикаторам общей опасности, касающихся только оборудования.
	Символ <b>ОПАСНОСТЬ, ПРЕДУПРЕЖДЕНИЕ</b> : описание угрозы, относится к важным стандартам и правилам, касающихся безопасности людей.
	<b>ОБЩИЙ ЗАПРЕТ</b> . Никаких мер предпринимать не нужно или выполнение их остановить. Соблюдать все правила безопасности на предприятии.
	При не соблюдении настоящих инструкций может быть отказ или повреждение оборудования.
	СОВЕТЫ и РЕКОМЕНДАЦИИ по облегчению выполнения работ.
	<b>ОПАСНО</b> . Подвешенный груз
	<b>ПРЕДУПРЕЖДЕНИЕ</b> . Острый элемент

 Обслуживающий персонал данного оборудования, обязан тщательно прочитать данный документ. Время, затраченное на эти цели, оправдывает правильное и длительное функционирование оборудования.

Подъемный кран предназначен для выполнения подъемных работ и может использоваться только в соответствии инструкций от производителя. Не соблюдение данных указаний может привести к несчастным случаям.



### **Запрещается использовать краны**

- в непрерывном режиме работы;
- на платформах или мастерских (BGV C1)
- на строительных площадках (BGV D7)



### **ОПАСНО. Подвешенный груз.**

- Серьезная травма или смерть
- Не допускайте раскачивания груза
  - Не стойте под висящим грузом



### **Опасность раздавливания**

- Травма легкой или средней степени тяжести
- Запрещается поднимать груз по диагонали.
  - Не оставляйте груз в поднятом положении в течение долгого времени без необходимости.
  - Запрещается использовать кран для подъема и перемещения людей (ZH1/461)

Техническое обслуживание, монтаж, ремонт могут выполнять только сотрудники прошедшие обучение персоналом.

Запасные части использовать только фирменные, утвержденные производителем.

Запрещается вносить изменения, которые могут снизить уровень безопасности оборудования. Дополнительные компоненты так же не должны этот уровень снижать.

Работа должна выполняться с соблюдением правил техники безопасности и по предупреждению несчастных случаев.

Всегда должны соблюдаться государственные стандарты и правила.

Всегда помните о возможных рисках.

Немедленно проинформируйте своего руководителя в случае возникновения опасности или неисправности крана. Запрещается эксплуатировать кран, пока опасность не будет устранена или не будет исправлена неполадка или повреждение.

Каждый раз перед использованием крана проверяйте следующие элементы:

- кран должен иметь надлежащую устойчивость, и опора крана должна быть зафиксирована;
- лебедка, подъемный трос и трос стрелы крана не должны иметь повреждений;
- все детали крана не должны иметь повреждений и должны быть надлежащим образом установлены.

Данное руководство по монтажу и эксплуатации должно всегда находиться вместе использования оборудования.

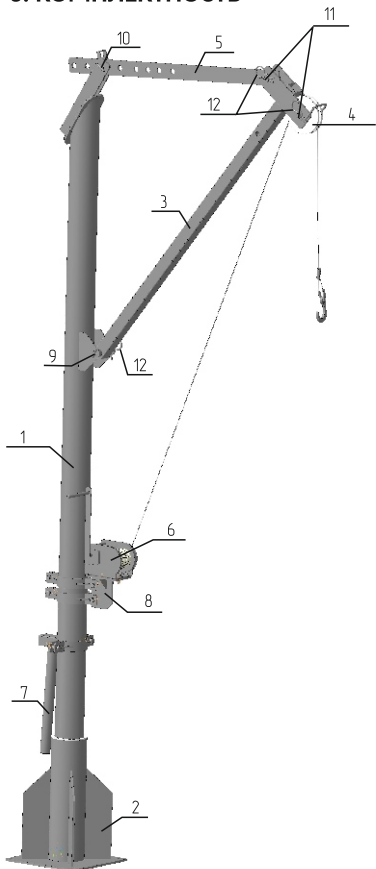
Регулярно проверяйте безопасность эксплуатации крана и соответствие порядка эксплуатации данному руководству.

## **2. ОБЛАСТЬ ПРИМЕНЕНИЯ**

Кран используется на водоочистных сооружениях для подъема из водоочистных резервуаров или опускания в них мешалок и образователей потока, насосов и прочего оборудования.

Кран используется для подъема, опускания, а также для перемещения грузов на незначительное расстояние. Кран соответствует классу H1 согласно стандарту DIN 15018

### 3. КОМПЛЕКТНОСТЬ



№ п/п	Наименование	Ед. изм.	Кол-во	Примечание
1	Колонна в сборе	шт.		
2	Опора крана	шт.		
3	Стрела крана	шт.		
4	Шкив	шт.		
5	Регулировочная пластина	шт.		
6	Лебёдка с тросом	шт.		
7	Поворотная рукоятка	шт.		
8	Кронштейн лебёдки	шт.		
9	Штырь тип 1	шт.		
10	Штырь тип 2	шт.		
11	Штырь тип 3	шт.		
12	Шплинт пружинный	шт.		
13	Комплект анкерных креплений	к-т		
14	Комплект метизов	к-т		
15	Техническая документация	к-т		

рис. 1 Подъёмный кран

### 4. ТЕХНИЧЕСКИЕ ХАРАКТЕРИСТИКИ

ПАРАМЕТРЫ	КрК320
Грузоподъемность max, кг	320
Вылет стрелы, мм	1000
Высота подъема, мм	3000
Угол поворота, градус	360
Длина троса, м*	10
Вес крана, кг	92
Тип лебёдки	ручной
Условия эксплуатации, С°	

\* Длина троса подбирается согласно требований заказчика.

## 5. РЕКОМЕНДАЦИИ ПО МОНТАЖУ

Лебёдка поставляется с подъемным тросом. Убедитесь в том, что лебёдка правильно работает, проведя приемно-сдаточные испытания в соответствии с местными нормами и правилами.



К монтажу крана допускается только специально подготовленный персонал.

### 5.1 Монтаж опоры крана

Для крепления опоры крана используйте только химические анкеры МКТ типа V-A 12-35/160 или A4 V-A 16-45/190 A4 либо аналогичные им анкерные системы.

Закрепите опору крана в свободном от трещин бетоне толщиной не менее 16см с маркой не ниже C20/25.

Температура внутри высверленных отверстий: от -40 до +50 °C (от -40 °F до +122 °F), кратковременно до 80 °C (176 °F).

Кроме того, необходимо соблюдать требования ETA-05/0231.



Запрещается использовать химические анкеры в среде, содержащий хлор.

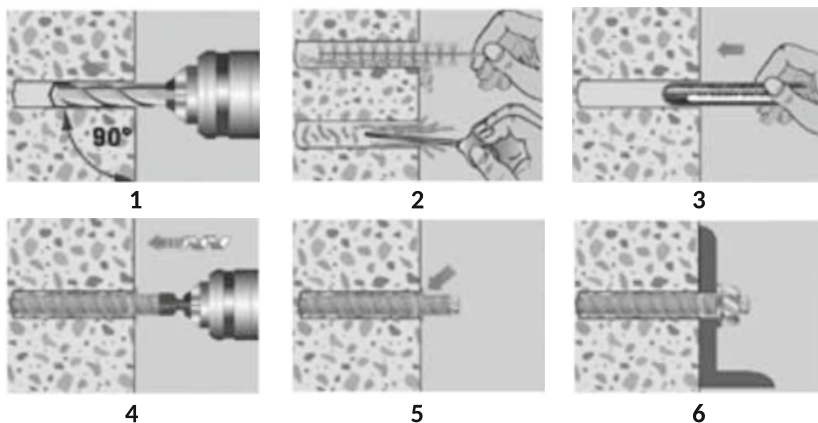


рис. 2 Порядок монтажа химического анкера

1. Просверлите отверстие в бетоне. Проверьте соответствие диаметра и глубины отверстия.
2. Осторожно очистите отверстие от пыли после сверления.
3. вставьте в отверстие капсулу с клеем.



Прежде чем вставлять капсулу с клеем, проверьте вязкость смолы, которая в ней содержится. капсула с клеем должна быть не совсем остывшей, а смола в ней - мягкой. Храните капсулы с клеем в прохладном месте в заводской упаковке. Запрещается использовать поврежденные капсулы с клеем.





## 6. РЕКОМЕНДАЦИИ ПО ЭКСПЛУАТАЦИИ

### 6.1 Перемещение изделия.



Перед каждым использованием убедитесь в том, что лебедка и кран работают без перебоев.

Кран можно использовать только при выполнении следующих инструкций:

- с краном должен работать только обученный персонал
- кран должен быть в идеальном техническом состоянии
- необходимо исключить возникновение помех и препятствий для подъема, опускания и переворачивания груза с помощью крана.



Запрещается превышать максимальную нагрузку.  
Каждый раз после эксплуатации необходимо очищать кран и лебёдку.  
На барабане лебедке всегда должно оставаться как минимум три витка троса.

Лебедка предназначена для подъема или перемещения на незначительное расстояние грузов на ровной или наклонной поверхности.

1. Прикрепите конец подъемного троса к грузу.
2. Поверните рукоятку для натяжения троса.
3. Стопор должен быть в положении фиксации.
4. Поднимайте груз, поворачивая рукоятку.

Для того чтобы опускать груз, отпустите стопор и медленно поворачивайте рукоятку в противоположном направлении. Осторожно - не уроните груз! Груз можно поднимать и опускать, поворачивая рукоятку в направлениях, указанных на корпусе тормоза (вверх) и (вниз). Остановить груз можно в любой момент, отпустив стопор, который останавливает вращение барабана. Следите, чтобы трос наматывался правильно, избегайте заклинивания. Помните, что тормоз срабатывает автоматически только при минимальной нагрузке на лебедку. Убедитесь, что тормозной узел не нагревается при опускании груза в течение длительного периода времени.

### 6.2 Перемещение стрелы крана

1. Держите стрелу крана так, чтобы она не падала.
2. Вытащите шплинт и удалите штырь тип 2.
3. Регулировочной пластиной можно изменять углы и расстояние от колонны.



**ВНИМАНИЕ.** Опасность раздавливания.  
Травма легкой и средней степени тяжести  
- Стрелу крана можно перемещать, только когда она не нагружена.

4. Поднимайте и опускайте стрелу крана, изменяя положение регулировочной пластины.
5. Вставьте штырь тип 2 и шплинт.

Лебёдку можно перемещать вверх и вниз по мачте крана.



**ВНИМАНИЕ.** Опасность раздавливания.  
Травма легкой и средней степени тяжести  
- Лебёдку можно перемещать, только когда она не нагружена.

1. Снимите 4 шестигранных винта кронштейна.
2. Переместите лебёдку в новое положение.
3. Поставьте и затяните шестигранные винты.

Кран можно повернуть, толкнув от себя или потянув на себя поворотный кронштейн. Для облегчения поворота смажьте нейлоновое кольцо и центрирующий болт в опоре крана.



**ОПАСНО.** Подвешенный груз.  
 Serious trauma or death  
 - Не стойте под висящим грузом.



Запрещается использовать лебёдку для поворота крана.

### ЗАПРЕЩАЕТСЯ

- оставлять кран без надзора, когда лебёдка находится в пределах доступа детей или неквалифицированного персонала;
- использовать лебёдку вместе с электродвигателем;
- демонтировать или заменять лебёдку;
- наматывать трос в обратном направлении, это может привести к поломке фрикционного тормоза;
- превышать максимальную нагрузку;
- нагружать кран, пока не будет правильным образом закреплена опора;
- использовать поврежденный трос.



**ПРЕДУПРЕЖДЕНИЕ.** Острый элемент.  
 Trauma of light or medium severity  
 - Необходима персональная защита от выступающей проволоки троса.

Кран можно достаточно легко переместить в новое положение.

1. Снимите подъёмный трос.
2. Снимите стрелу крана согласно инструкциям в обратном порядке.
3. Переместите кран в новое положение.
4. Снова смонтируйте кран согласно инструкциям.

### 6.3 Хранение изделия

Если кран не используется в течение длительного периода времени, то рекомендуется хранить его в сухом месте или под навесом. Кроме того, если кран не используется в течение длительного периода времени, необходимо выполнять регулярное техническое обслуживание, чтобы кран не лишился возможности подъема грузов.

## 7. ТЕХНИЧЕСКОЕ ОБСЛУЖИВАНИЕ



Прежде чем выполнять техническое или сервисное обслуживание, необходимо разгрузить кран.  
 Необходимо проверять кран, лебёдку и тросы не реже одного раза в год.





ДЛЯ ЗАМЕТОК

ДЛЯ ЗАМЕТОК



