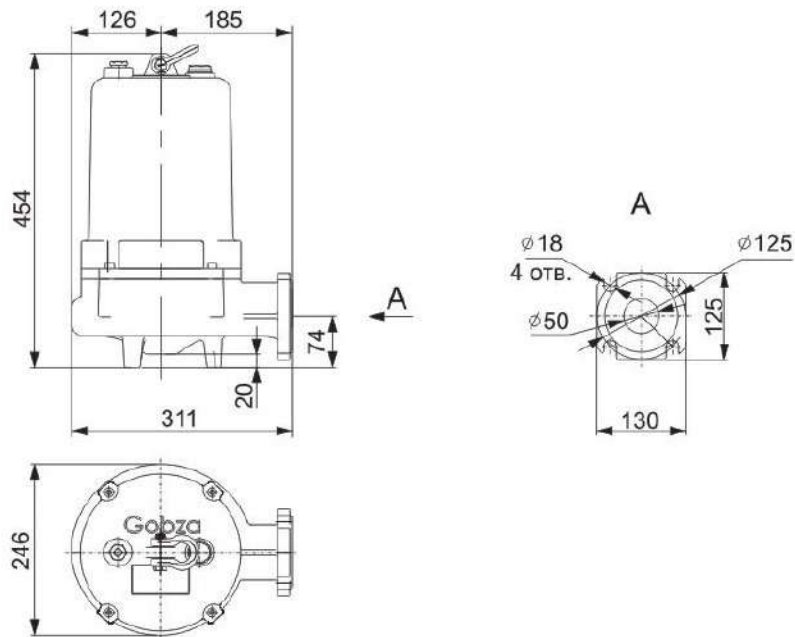


Габаритный чертеж

Передвижное исполнение



Стационарное исполнение

