



Основные области применения:

- перекачивания сточных вод с длиноволокнистыми примесями и твердыми частицами
- перекачивание грунтовых вод
- осушение подтопляемых помещений и поверхностей
- водоотлив / водозабор

Технические характеристики:

Подача: до 40 м³/ч или 11 л/с
 Напор: до 16 м
 Двигатель: 1,5 кВт макс. с трехфазным асинхронным двигателем
 Температура перекачиваемой среды до +40°C
 Кратковременно (от 3 до 5 мин) до +60°C
 Глубина погружения до 10 м

ПОГРУЖНОЙ ЭЛЕКТРОНАСОС серия RISE



Конструкция

Одноступенчатый вертикальный электронасос погружного типа с радиально расположенным напорным патрубком.

Расшифровка типового обозначения

RISE – V. 50-180. 110. 11. 303. C. Ex.

Серия насоса	RISE	V.	50-180.	110.	11.	303.	C.	Ex.
Тип рабочего колеса		V.						
Диаметр проточной части			50-180.					
Диаметр рабочего колеса				110.				
Типоразмер электродвигателя					11.			
Количество фаз/скорость вращения						303.		
Степень защиты по датчикам							C.	
Взрывозащищенное исполнение								Ex.

Двигатель

Трехфазный асинхронный двигатель: 400 В – 50 Гц для прямого включения.

Степень защиты: IP 68.

Максимальное количество пусков/ остановок в час: 20.

Подшипники

Закрытые и уплотненные шарикоподшипники со смазкой на весь срок службы.

Объем поставки

Агрегат в сборе для стационарной или передвижной установки, состоящий из насосного агрегата и комплекта установочных деталей (автоматическая трубная муфта).

Насосный агрегат

✓ Материал: чугун СЧ20 / GG20 / EN.GJL-200 / JL1030 / FGL200.

✓ Не взрывозащищенный двигатель.

✓ Водонепроницаемый в продольном направлении.

✓ Трехфазные асинхронные двигатели, 10 — метровый кабель.

✓ Защитное покрытие:

Обработка поверхности: SA2 ГОСТ Р ИСО 8501-1-2014.

Грунтовка: высоконаполненный вторичный грунт 35-40 мкм.

Покровной слой: одно двухкомпонентное стандартное покрытие фирмы Gobza, около 40 мкм, RAL 5002, RAL 1004.

Комплект установочных деталей

Типоразмер	RISE - V.50	RISE - V.65
Передвижное	<ul style="list-style-type: none"> · 3 опоры, чугун СЧ 20 · Фланцевое соединительное колено Ду 50 с переходом 90 гр. под напорный рукав. · Хомут (∅ от 60 до 80) · Прокладка паронитовая (резиновая) Ду 50 · Болты и гайки 	<ul style="list-style-type: none"> · 3 опоры, чугун СЧ 20 · Фланцевое соединительное колено Ду 65 с переходом 90 гр. под напорный рукав. · Хомут (∅ от 80 до 100) · Прокладка паронитовая (резиновая) Ду 65 · Болты и гайки
Стационарное Штанговая направляющая с вертикальным выбросом	<ul style="list-style-type: none"> · Фланцевое монтажное основание с опорой Ду 50/50 · Ответная часть насоса · Верхний кронштейн штанговых направляющих · Втулка резиновая Ду 50 · Болты и шайбы · Направляющая штанга не входит в комплект поставки · Цепь не входит в комплект поставки 	<ul style="list-style-type: none"> · Фланцевое монтажное основание с опорой Ду 65/65 · Ответная часть насоса · Верхний кронштейн штанговых направляющих · Прокладка паронитовая (резиновая) Ду 65 · Болты и шайбы · Направляющая штанга не входит в комплект поставки · Цепь не входит в комплект поставки

Температурная защита двигателей

Термозащита осуществляется по средством терморегулятора установленного в корпусе насоса.

Технические характеристики датчика:

Номинальная мощность, не более 250 В;

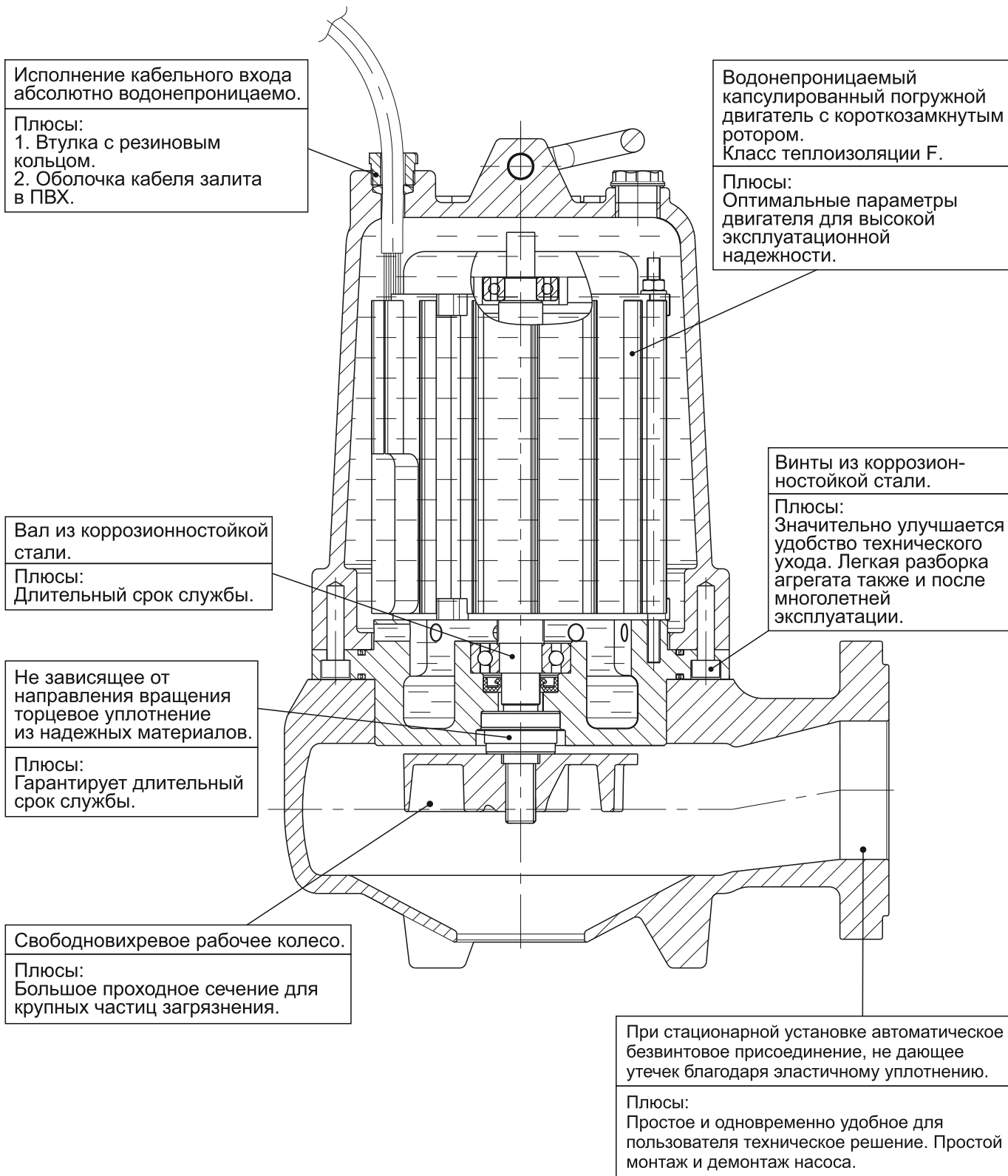
Номинальный ток, не более 16 А;

Число срабатывания при номинальном токе 30000 циклов;

Температура срабатывания 65°C;

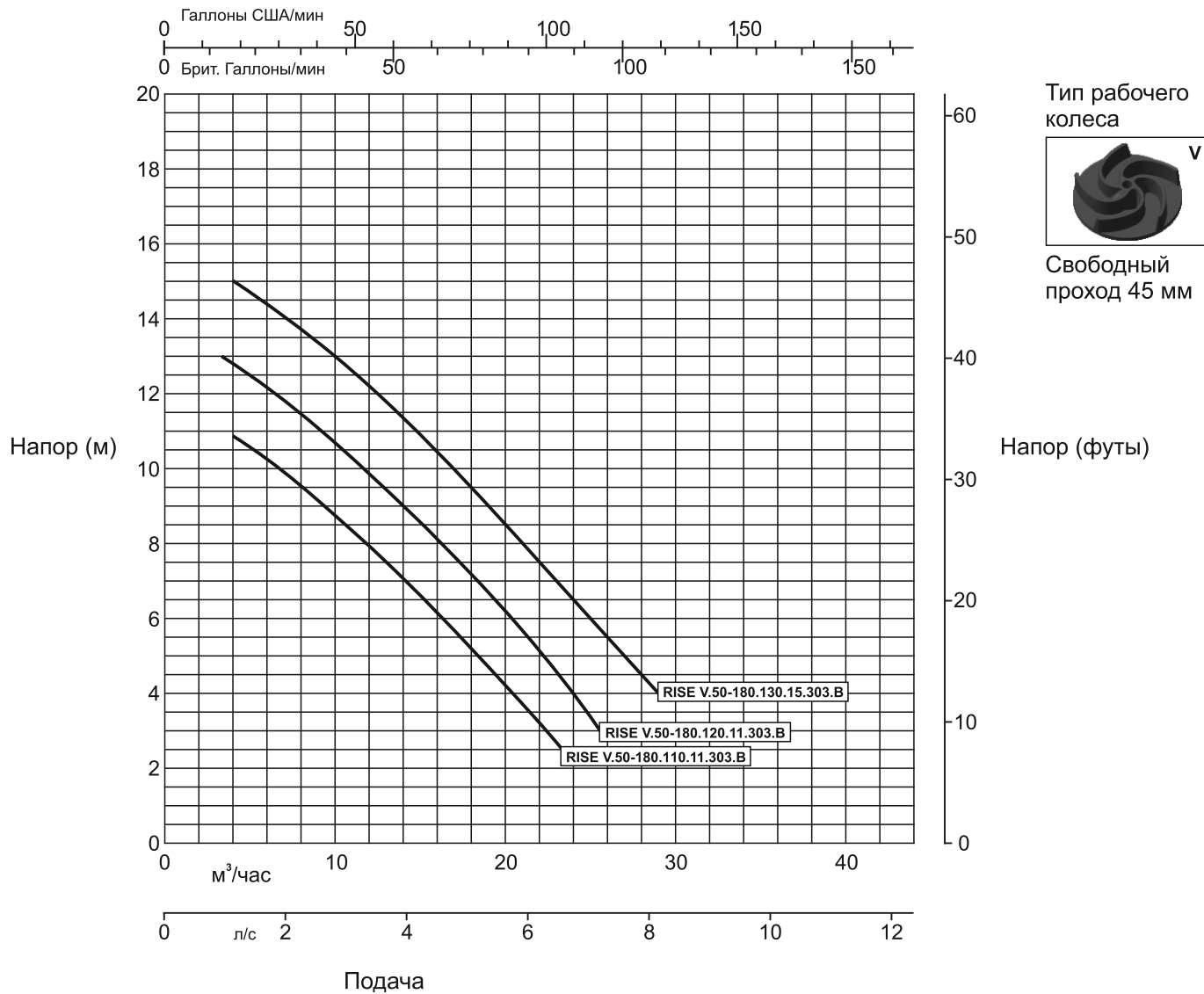
Температура возврата 50±5°C.

Преимущества RISE



RISE-V.50

2840 (об/мин)



RISE - V.50

50 Гц - 3 - 400 В

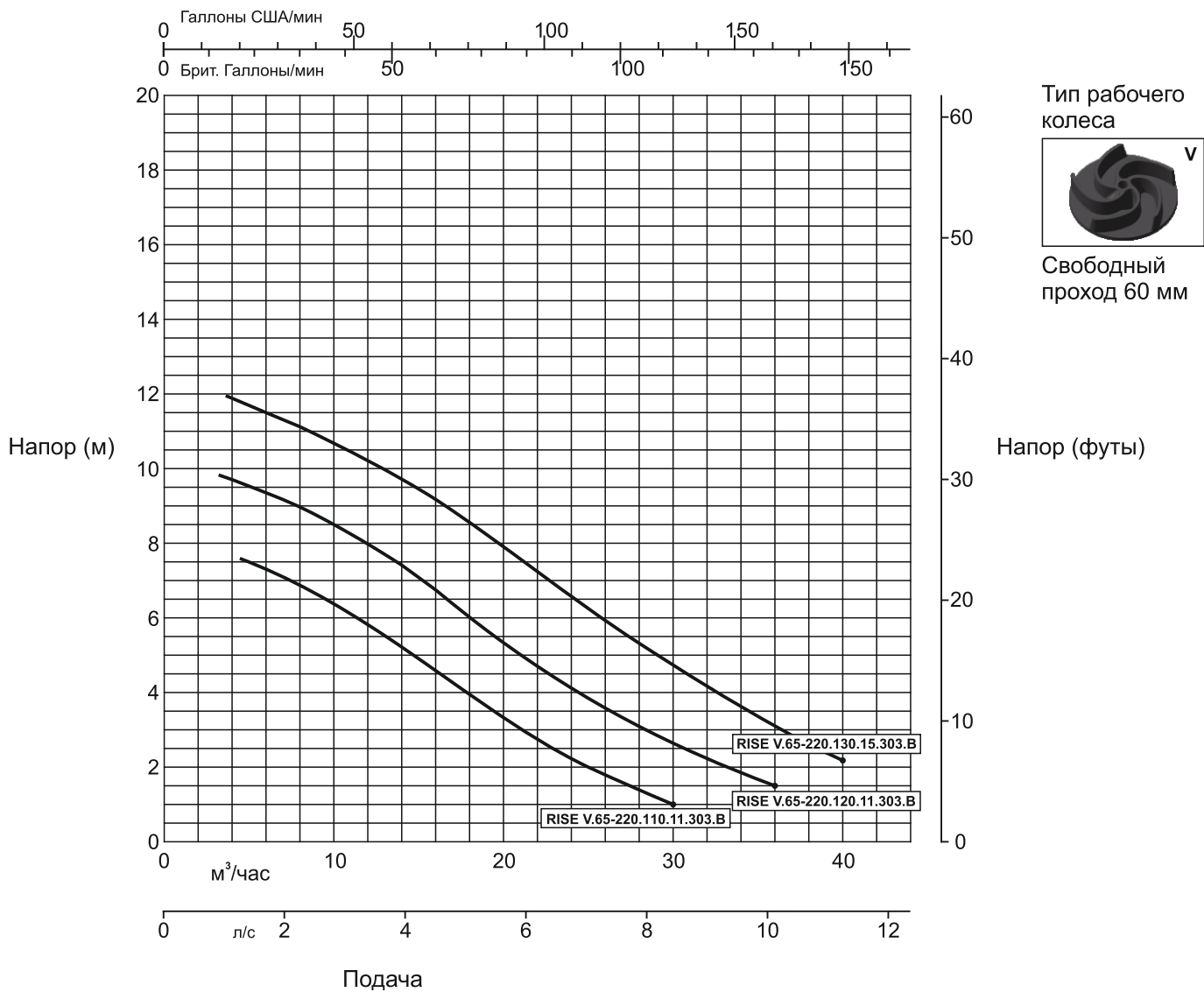
2840 (об/мин)

Тип	Диаметр рабочего колеса, (мм)	Потребляемая мощность, P1 (кВт)	Номинальная мощность, P2 (кВт)	Номинальный ток, In (А)	Максимальный ток, In (А)	Пусковой ток, Ia (А)	Температура рабочей среды, t (С)	Масса, кг	Идент. номер
RISE V.50-180.110.11.303.B	110	1,5	1,1	2,6	3,0	14	40	36	50063001
RISE V.50-180.120.11.303.B	120	1,5	1,1	2,7	3,0	15,5	40	36	50063002
RISE V.50-180.130.15.303.B	130	2,0	1,5	3,7	4,5	27	40	38	50063003

Характеристики приведены в соответствии с ГОСТ ISO 9906-2015 и с учетом эффективной частоты вращения двигателя.

RISE-V.65

2840 (об/мин)



RISE - V.65

50 Гц - 3 - 400 В

2840 (об/мин)

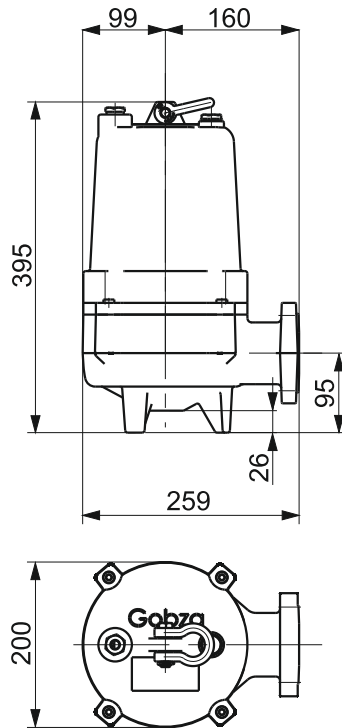
Тип	Диаметр рабочего колеса, (мм)	Потребляемая мощность P1 (кВт)	Номинальная мощность P2 (кВт)	Номинальный ток, In (А)	Максимальный ток, In (А)	Пусковой ток, Ia (А)	Температура рабочей среды, t (°C)	Масса, кг	Идент. номер
RISE V.65-220.110.11.303.B	110	1,5	1,1	2,6	3,0	14	40	39	50064001
RISE V.65-220.120.11.303.B	120	1,5	1,1	2,7	3,0	15,5	40	39	50064002
RISE V.65-220.130.15.303.B	130	2,0	1,5	3,7	4,5	27	40	41	50064003

Характеристики приведены в соответствии с ГОСТ ISO 9906-2015 и с учетом эффективной частоты вращения двигателя.

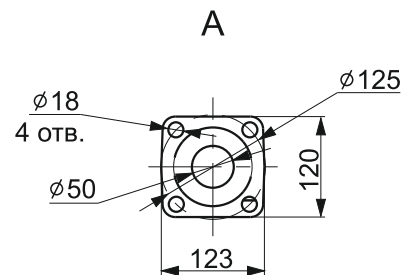
Размеры

RISE-V.50

Передвижное исполнение

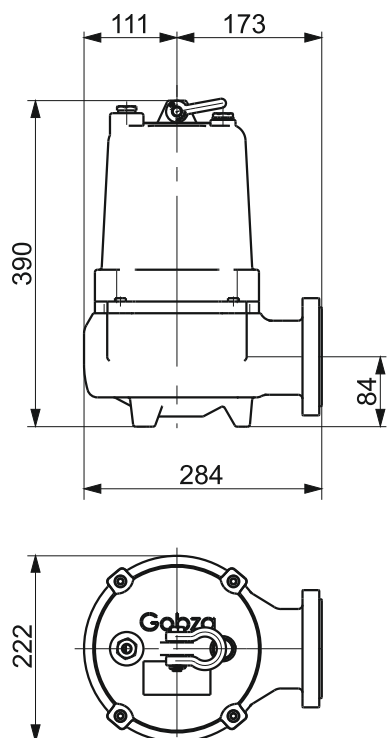


A

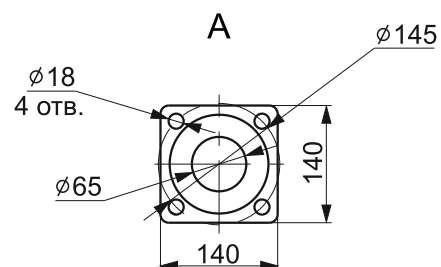


RISE-V.65

Передвижное исполнение



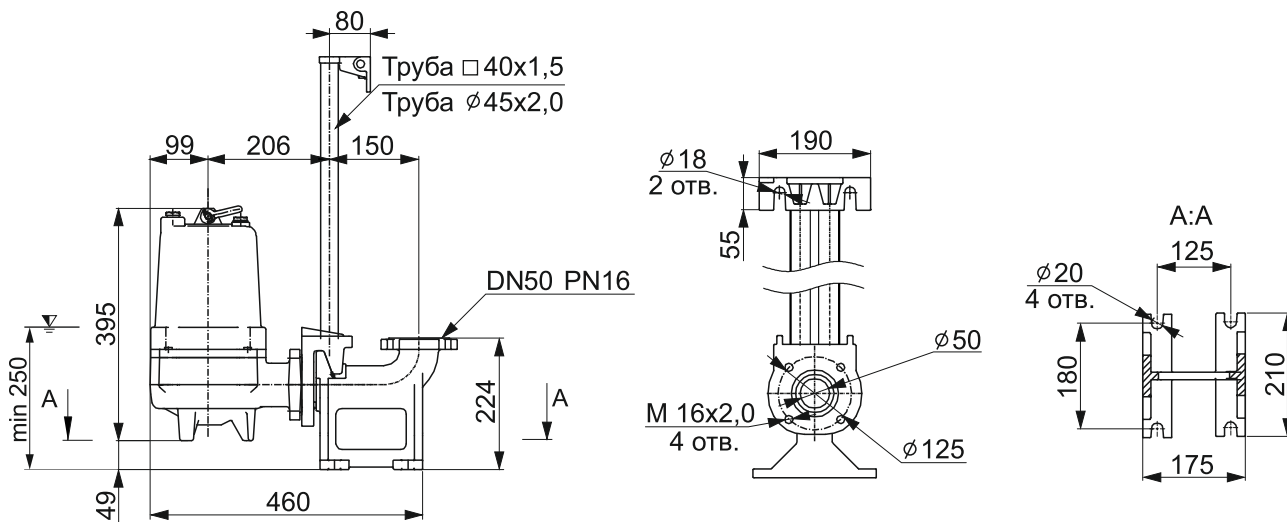
A



Размеры

RISE-V.50

Стационарное исполнение



RISE-V.65

Стационарное исполнение

