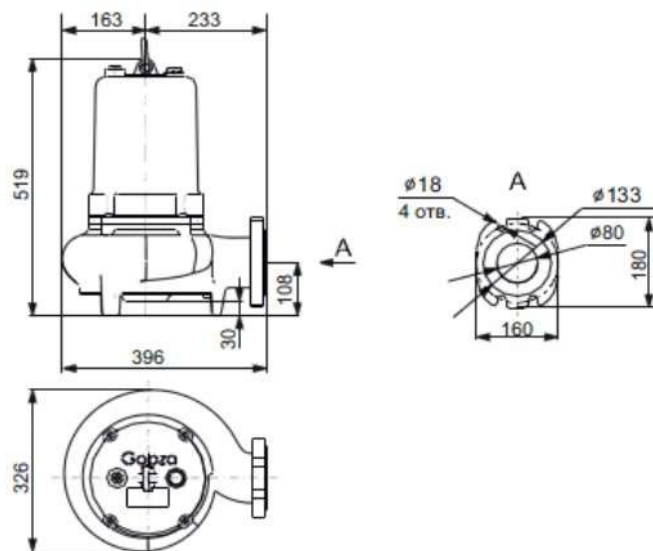


Габаритный чертёж

Передвижное исполнение



Стационарное исполнение

